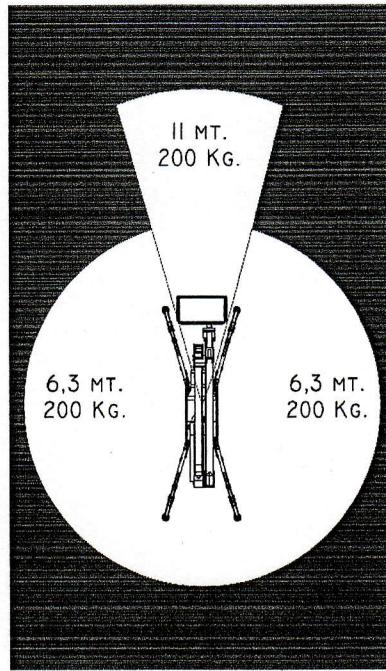
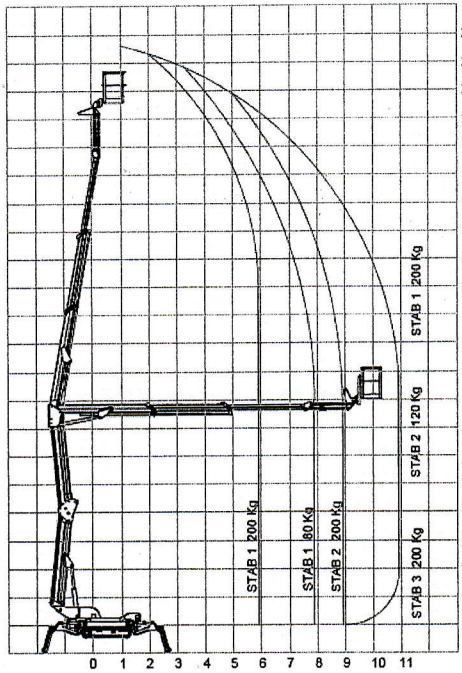


4.4 GESAMTZEICHNUNG

C22/11



STAB.3	Großer Bereich	Alle Stützen in Position A	Abstützmaß: 4 m x 4,36 m
STAB.2	Mittlerer Bereich	Alle Stützen in Position B	Abstützmaß: 3 m x 5,2 m
STAB.1	Kleiner Bereich	Alle Stützen in Position C	Abstützmaß: 2 m x 5,67 m

