

# MC-405

**CONMAC International GmbH**

Ringstr. 10  
30457 Hannover

Telefon +49 (0) 511 – 46 23-10  
Fax +49 (0) 511 – 262 38-20  
Mobil +49 (0) 172 – 51 00 522  
E-Mail [info@conmac.de](mailto:info@conmac.de)  
Web [www.conmac.de](http://www.conmac.de)

# MC-405

## Technische Daten und Zeichnungen

|  |   |
|--|---|
| <b>Modell</b>  | MC-405 CRM(E)   |
| <b>Tragkraft</b>   | 3.830 kg x 2,7 m  |
| <b>Max. Arbeitsbereich</b>   | 16 m  |
| <b>Max. Hakenhöhe</b>  | 16,8 m  |
| <b>Hubgeschwindigkeit</b>  | 10m / min. (18,0m / min.) (4-fache Fallsicherung)   |
| <b>Seiltyp</b>   | IWRC 6 x WS (26) Ø 8 mm x 95 m  |
| <b>Teleskop System</b><br>Ausleger Länge<br>Teleskopiergeschw.<br>Auslegertyp  | 4,736 m ~ 16,435 m<br>11,7 m / 54,2 sec.<br>5-stufiger, hydr. teleskopierender Ausleger   |
| <b>Auslegerwinkel</b>  | 0 – 80° in 24,5 sec (17 sec)  |
| <b>Schwenkwinkel</b>   | 360° endlos / 2,1 (2,5) rpm /min  |
| <b>Abstützungen</b>  | 4 variable, hydr. Abstützungen  |
| <b>Laufwerk System</b><br>Antrieb<br>Fahrgeschwindigkeit<br>Steigfähigkeit<br>Laufwerkslänge<br>Bodendruck<br>Kettenbreite   | Hydrostatisch, stufenlos vorwärts/ rückwärts<br>2 Gänge 0 ~ 3 km/h<br>20°<br>2,1 m<br>0,43 kg /cm <sup>2</sup><br>320 mm  |
| <b>Dieselmotor</b><br>Modell<br>Typ<br>Leistung<br>Anlasser<br>Treibstoff<br>Tankfassungsvermögen<br><br><b>Kombiantrieb mit E-Motor (MC 405 CRM-E)</b><br>Typ<br>Leistung | Yanmar 3TNV88-PMB<br>Wassergekühlt<br>21,8 kW ( 29,6 PS ) 2.400 rpm<br>Elektrostart<br>Diesel<br>60 L<br><br>Vollverkapselter durch Ventilator gekühlter Motor<br>7,5kw, 4P 380V      |
| <b>Abmessungen</b><br>LBH MC-405 CRM (E)<br><br>Gewicht MC-405 CRM<br>Gewicht MC-405 CRM-E   | 4.980 x 1.380 x 1.980 mm<br><br>5.600 kg<br>5.750 kg  |
| <b>Standardausrüstung</b>  | Überdrehenschutz, Lastüberwachung, hydraulisches Sicherheitsventil, Drahtseilsperre, Neigungswarnsystem, EMO Schalter, Arbeitsscheinwerfer, 2-Rollen Kranhaken, Betriebsstundenzähler |

# MC-405

## Technische Daten und Zeichnungen

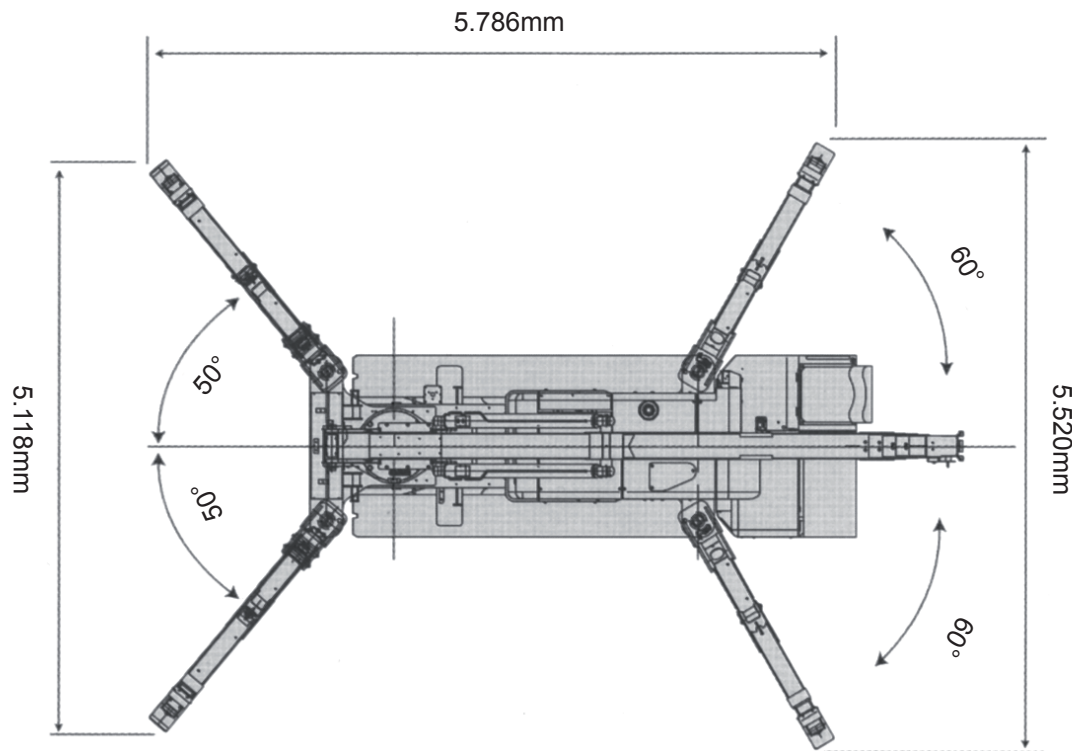
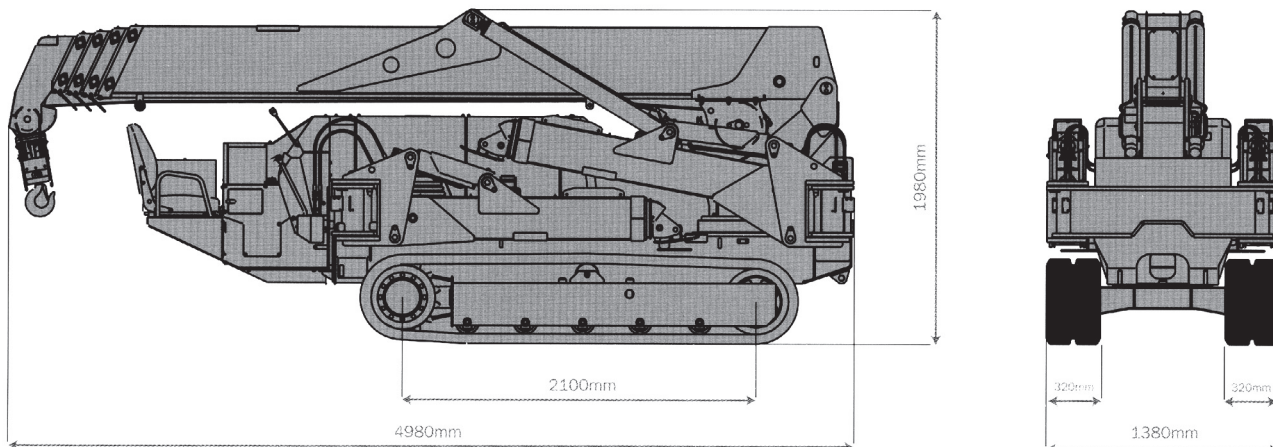


Abbildung zeigt Stützen ganz ausgefahren  
(Maximum-Abstützung)

Die max. Falltiefe unter Bodenhöhe beträgt:

- 4-fach geschoren: 20,5 m
- 2-fach geschoren: 41 m
- 1-fach geschoren: 82 m

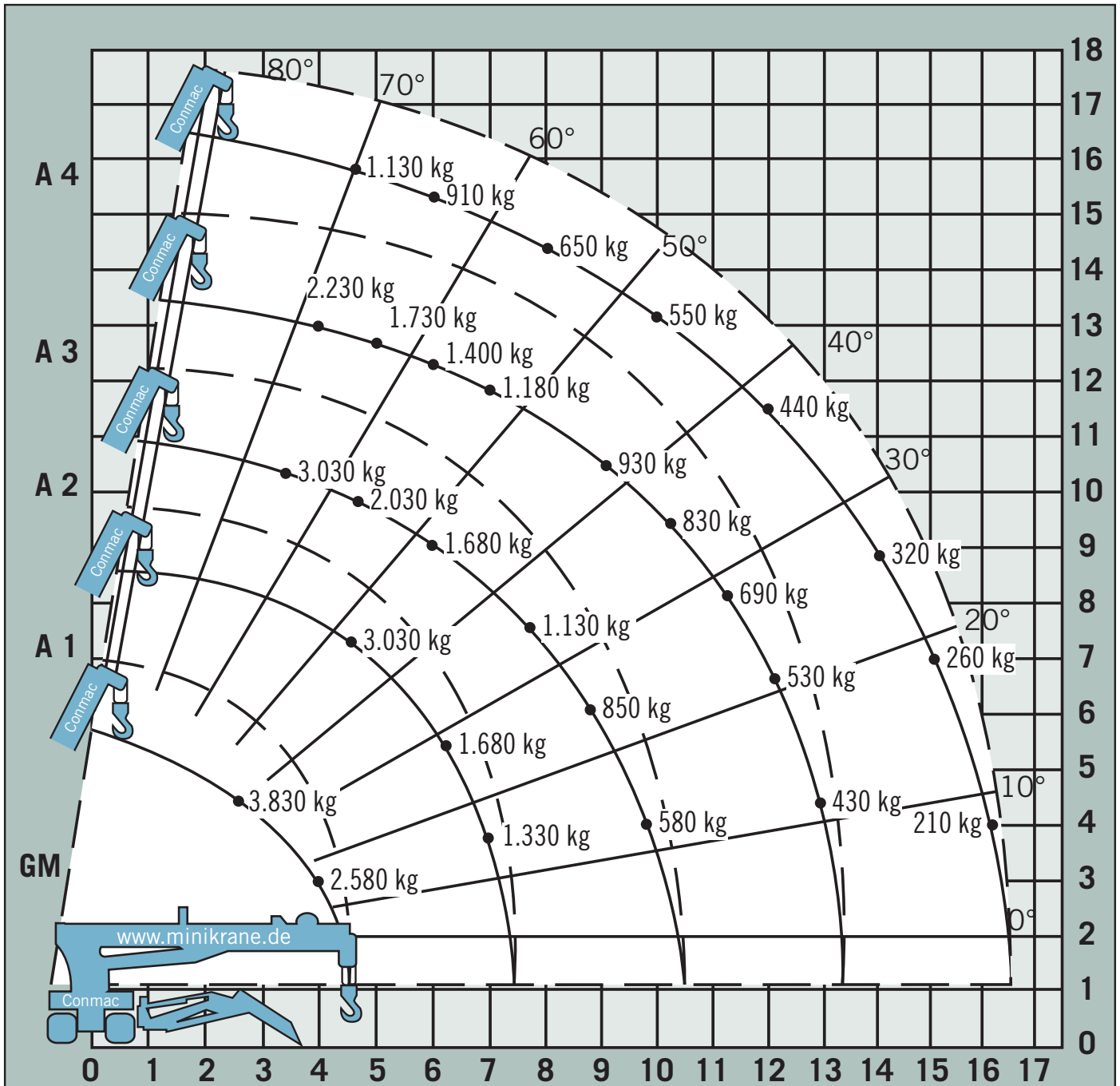


**Pick & Carry**, d.h. Lasten können ohne Abstützung bis 500 kg verfahren werden!

# MC-405

## Arbeitsdiagramm

bei max. Abstützung



© CONMAC 2007

Technische Änderungen vorbehalten.