

# Datenblatt

## OKTOPUS® GL-R600

### Einsatzbereich:

Geeignet für die Wand- und Dachmontage großflächiger Glas- und Fassadenelemente.



horizontal



manuelles Drehen um 360°,  
im 45° Raster arretierbar



vertikal



manuelles Schwenken um 90°



vertikal



manuelles Drehen um 360°

### Beschreibung:

- Krananbaugerät für die Verwendung auf Baustellen
- 2 unabhängige Vakuumkreise, jeder Vakuumkreis mit 2-facher Sicherheit und integriertem Reservevakuum
- integrierte Meßgeräte zur Überwachung des Vakuums und der Energieversorgung
- optische und akustische Warneinrichtungen signalisieren Abweichungen vom Sollzustand
- netzunabhängige Akku-Stromversorgung mit hoher Kapazität
- Verlängerungsarme erlauben das Handling auch großflächiger Elemente
- der Einsatz des Führungsrings gewährleistet eine Bauhöhe des Gerätes von nur ca. 140 mm
- erfüllt die Forderungen der DIN EN 13155

Typischer Einsatzfall:

Handling von Glasscheiben im Industriebau.

Die zu verarbeitende Bauelemente müssen:

- an den Saugflächen luftundurchlässig sein
- eine ebene und saubere Oberfläche aufweisen
- dürfen nicht mit einer Schutzfolie belegt sein

Tragfähigkeit:

300 kg (4 Sauger Ø 400 mm)  
600 kg (8 Sauger Ø 400 mm)

Eigengewicht:

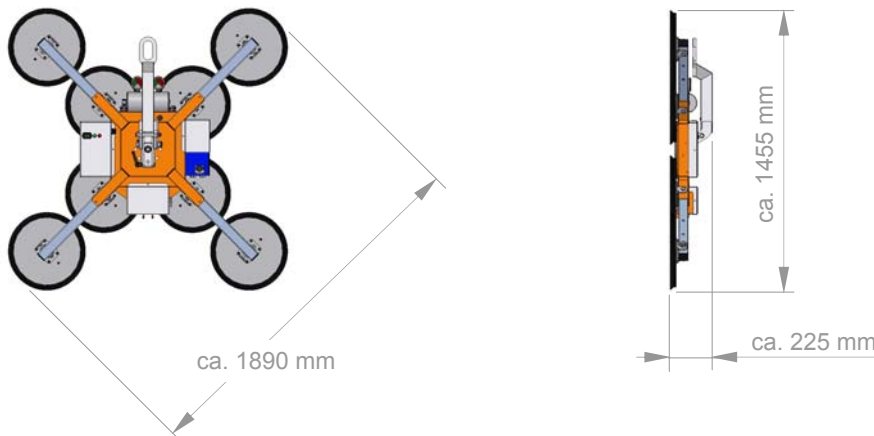
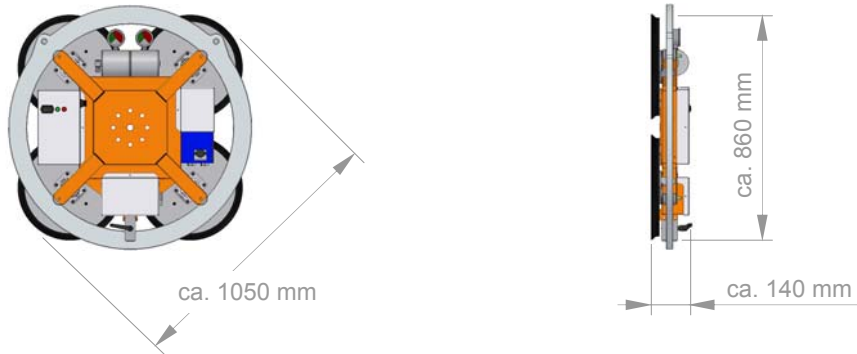
ohne Verlängerungsarme: ca. 54 kg (4 Sauger)  
mit Verlängerungsarme: ca. 79 kg (8 Sauger)  
mit Tragring: ca. 67 kg (4 Sauger)

Bedienung:

Handschiebeventil direkt am Gerät

Stromversorgung:	24 V Batterie
Vakuumerzeugung:	Vakuumpumpe
Empfohlenes Zubehör:	Transport- und Lagerkiste

**Abmessungen:**



**Bildergalerie:**

