

# Technische Daten

## ABMESSUNGEN

Arbeitshöhe, max.	30,00 m
Seitliche Reichweite bei 80 kg	15,70 m
Seitliche Reichweite bei 200 kg	14,00 m
Übergreifhöhe max., Gelenkpunkt	-
Arbeitskorb Höhe (A)	1,10 m
Arbeitskorb Länge (B)	0,80 m
Arbeitskorb Breite (C)	1,20 m
Baulänge (D)	7,20 m
Bauhöhe (E)	1,98 m
Baubreite, min. (F)	1,58 m
Max. Bodenfreiheit (G)	1,26 m
Kette (L x B) (H)	1,92 m x 0,25 m
Länge Abstützfläche Standard (I)	5,30 m
Breite Abstützfläche Standard (J)	4,75 m
Länge Abstützfläche einseitig schmal (K)	6,64 m
Breite Abstützfläche einseitig schmal (L)	3,95 m
Breite Abstützfläche beids. schmal (M)	2,99 m
Abstützteller (L x B)	0,31 m x 0,22 m

## PRODUKTIVITÄT

Max. Korblast	200 kg
Beweglicher Korbarm	180°
Drehbarer Arbeitskorb	180°
Drehbereich max.	450°
Abstützbar bis Geländeneigung	16,7°/30 %
Fahrwerk, höhen- & breitenverstellbar	22/17 cm
Steigfähigkeit max.	16,7°/30 %
Böschungswinkel	16,7°/30 %
Fahrgeschwindigkeit	3,0 km/h

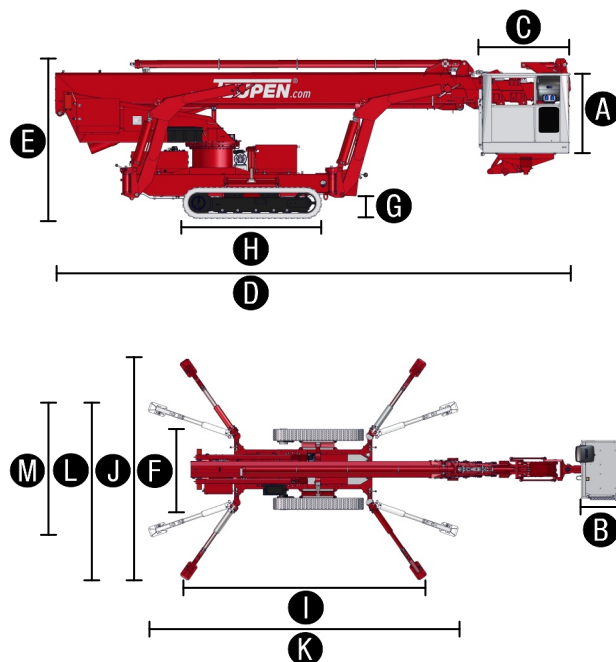
## GEWICHT

Gesamtgewicht	4225 kg
Nutzlast im Fahrzustand	3,7 kN/m <sup>2</sup>
Nutzlast in Arbeitsposition	2,0 kN/m <sup>2</sup>
Max. Punktbelastung unter Abstützteller	26,0 kN

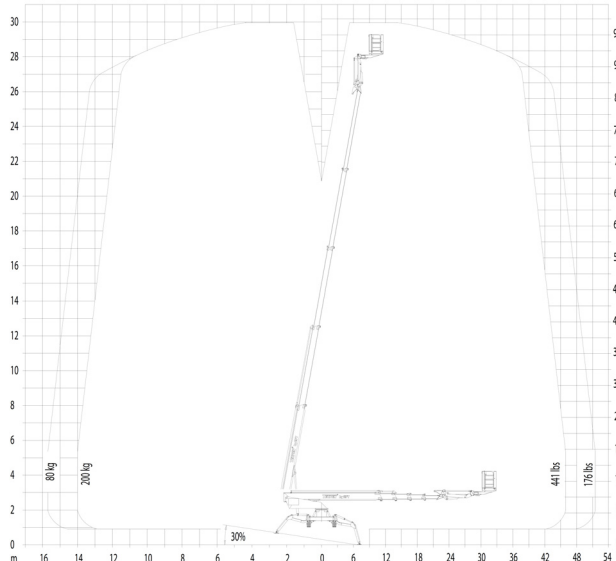
## ANTRIEB

Standardantriebsarten (Elektro- & Verbrennungsmotor)	<b>1) Diesel:</b> Kubota D 902-E (16,1 kW, 21,9 PS) <b>2) Elektromotor:</b> (230 V, 12,9 A, 2,2 kW)
Optionale Antriebsarten	<b>1) Batterie:</b> 80 V Batterieantrieb
Tankinhalt (Dieselmotor)	40,0 l

# LEO30T



## ARBEITSDIAGRAMM



## ENTSPRICHT DEN NORMEN



EN ISO 9001



ANSI A92.5-2006  
CSA B354.1-04  
EN 280:2001

Sämtliche Angaben sind unverbindlich und ohne Gewähr. Änderungen sind ohne Ankündigung vorbehalten. Bilder und Zeichnungen dienen nur der Illustration. Für den sachgemäßen Gebrauch dieser Maschinen ist die entsprechende Bedienungsanleitung heranzuziehen. Nichtbefolgung der Bedienungsanleitung bei der Verwendung unserer Produkte oder anderweitig fahrlässiges Verhalten kann zu schwerwiegenden Verletzungen oder Tod führen. Für dieses Produkt wird ausschließlich die schriftlich niedergelegte Standardgewährleistung gewährt. Teupen leistet darüber hinaus keine anders vereinbarte oder stillschweigend implizierte Gewährleistung. Die Bezeichnungen der aufgeführten Produkte und Leistungen sind gegebenenfalls Marken, Servicemarken oder Handelsnamen der Teupen Maschinenbau GmbH und/oder ihrer Tochtergesellschaft in den USA und anderen Ländern. "Teupen", "LEO Series" und „Access redefined“ sind eingetragene Warenzeichen der Teupen GmbH. 2013-A © 2013 Teupen Maschinenbau GmbH.

# Ausstattung

## FAHRWERK

- Kraftvolles Kettenfahrwerk mit hydraulischem Bremssystem
- Punktgenaues Manövrieren über feinfühliges elektrohydraulische Kabelsteuerung
- Gummiketten mit speziell angeordnetem Profil für optimalen Grip
- Weisse, non-marking Gummiketten
- Kettenfahrgerüst hydraulisch in Höhe und Breite verstellbar

## ABSTÜTZUNG

- Vollhydraulische Schnellabstützung mit Abstützautomatik & Aufstellüberwachung
- Variables Abstützsystem mit einseitig oder beidseitig schmaler Abstützung

## BÜHNENSYSTEM

- Teleskop-Ausleger aus hochstabilen Stahl & Aluminium auf verschleißarmen, geneigten Rollen
- Alle Funktionen über Funkfernsteuerung steuerbar
- Stufenlose Elektro-Proportionalsteuerung über Funkfernsteuerung
- Robustes, abschließbares Bedienpult mit integrierter Bedien- & Anzeigenebene
- Parallelgeführter Arbeitskorb mit vollhydraulischer Nivellierung
- Um 180° drehbarer Arbeitskorb
- Schwenkeinrichtung mit Hochleistungsdrehkranz, Schneckengetriebe & Hydromotor
- Korbwechselsystem
- Um 180° beweglicher Korbarm, sogar in der Lastgrenze
- Coming Home Funktion - Rückführung der Arbeitsbühne in Transportstellung per Knopfdruck

## ANTRIEB

- 230 V Elektromotor für Inneneinsätze
- Kubota Dieselmotor D902, schallgedämmt
- Start-Stopp-Einrichtung des Verbrennungsmotors direkt vom Korb

## PRODUKTIVITÄT, SICHERHEIT, QUALITÄT

- 230 V/16 A Steckdose im Arbeitskorb
- Ergonomisch geformter Arbeitskorb, Anschlagpunkte für Sicherheitsgurte & Ablage
- Abschließbare Staubbox für Funkfernbedienung
- Hochwertige Lackierung in RAL 3020 (rot)
- Hydraulischer Notablass über Handpumpe
- Innenliegend geschützte Energieführung für die Korbsteuerung
- Hydraulikanlage serienmäßig mit biologisch abbaubarem Öl befüllt
- Sperrblöcke - hydr. entsperre Rückschlagventile direkt an Hydraulikzylindern
- Druckbegrenzungsventile zur Absicherung des Hydrauliksystems
- Öltank, Notsteuerung, Verbindungsleitungen usw. sind geschützt angebracht
- Leicht abnehmbare Haubenteile für optimale Zugänglichkeit
- Betriebsstundenzähler
- Fuzzy IV Steuerung mit interaktivem Bediendisplay



## OPTIONEN

- Karabinerhaken am Teleskop
- Elektrischer Notablass, Mehrgewicht: 12 kg
- 4 Abdeckungen Kolbenstangen-Abstützzyylinder, Mehrgewicht: 10 kg
- Sonderlackierung einfarbig nach RAL-Tönen (ausgenommen Metallic-Lacke, Leucht- und Sonderfarben)
- Sonderlackierung zweifarbig nach RAL-Tönen (ausgenommen Metallic-Lacke, Leucht- und Sonderfarben, Preis auf Anfrage)
- Baumpaket, bestehend aus:
  - Abdeckung Elektronik-Steuerkasten
  - Abdeckung am Teleskopierzylinder
  - Abdeckung Kolbenstangen-Abstützzyylinder
- Batterieantrieb 80 V mit Ladegerät (alternativ zu Kubota Diesel, Mehrgewicht 600 kg)
- Erweiterter Elektro-Antrieb 230 V/50 Hz durch optimale Anpassung der E-Pumpe an unterschiedliche Betriebsarten
- Höhenabschaltung für Arbeitsbühne, 2 Schaltpunkte
- Trenngitter für Arbeitskorb, Mehrgewicht 10 kg
- Arbeitskorb\* 900 x 800 mm
- Korhalter, steckbar für Korbgröße 900 x 800 mm

*\*Ein Tausch des Standard-Arbeitskorbes hat Änderungen der tech. Spezifikationen zur Folge und benötigt einen zusätzlichen Korhalter.*

## ZUBEHÖR

- 4 Unterlegplatten, 340 x 850 mm, Kunststoff
- Verlegeplatte 2000 x 1000 x 15 mm, Material Kunststoff
- Sicherheitsgurt
- 2x Kettenschutzbezug LEO, aus hochwertigem Polypropylen-Gewebe
- Hilfsrahmen für LKW Mitsubishi Canter, Gewicht 450 kg komplett

**Anfragen aus Europa, Asien, Mittlerer Osten & Afrika:**

Zentrale

**Teupen Maschinenbau GmbH**  
Marie-Curie-Str. 13  
Deutschland

phone +49 2562 8161-0

fax +49 2562 6161-888

mail@teupen.com

www.teupen.com

**Anfragen aus Nord- & Südamerika:**

USA Niederlassung

**Teupen USA, Inc.**  
10701 Southern Loop Blvd.  
Pineville, NC 28134, USA

phone (704) 248-9871

fax (704) 248-9889

infousa@teupen.com

www.teupen.com/us