

Technische Daten

ABMESSUNGEN

Arbeitshöhe, max.	23,00 m
Seitliche Reichweite bei 200 kg	11,20 m
Übergreifhöhe max., Gelenkpunkt	11,50 m
Arbeitskorb Höhe (A)	1,10 m
Arbeitskorb Länge (B)	0,70 m
Arbeitskorb Breite (C)	1,40 m
Baulänge (D)	6,20 m
Baulänge ohne Arbeitskorb (E)	-
Bauhöhe (F)	1,97 m
Baubreite, min. (G)	0,98 m
Max. Bodenfreiheit (H)	0,40 m
Kette (L x B) (I)	1,45 m x 0,20 m
Länge Abstützfläche Standard (J)	4,53 m
Breite Abstützfläche Standard (K)	4,33 m
Länge Abstützfläche einseitig schmal (L)	5,98 m
Breite Abstützfläche einseitig schmal (M)	3,42 m
Breite Abstützfläche beids. schmal (N)	2,58 m
Abstützteller Ø	0,18 m

PRODUKTIVITÄT

Max. Korblast	200 kg
Beweglicher Korbbarm	-
Drehbarer Arbeitskorb	180°
Drehbereich max.	360°
Abstützbar bis Geländeneigung	16,5°/26 %
Fahrwerk, höhen- & breitenverstellbar	23/45 cm
Steigfähigkeit max.	16,7°/30 %
Böschungswinkel	15,5°/27 %
Fahrgeschwindigkeit	1,3 km/h

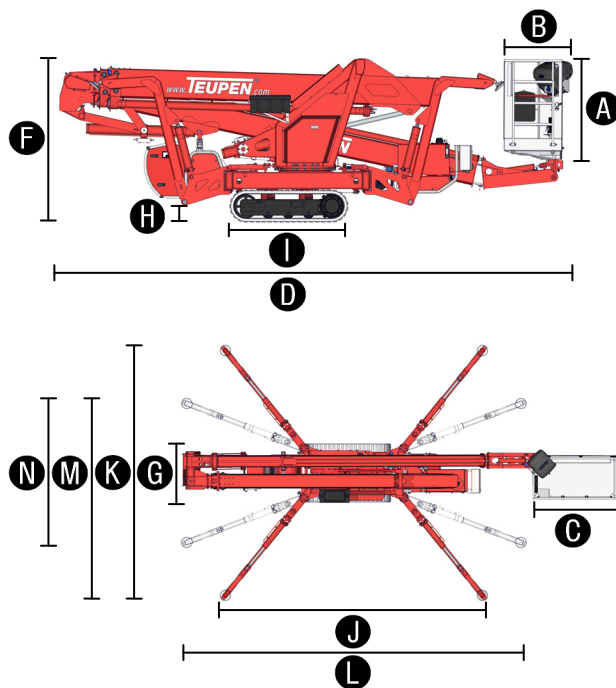
GEWICHT

Gesamtgewicht	2990 kg
Nutzlast im Fahrzustand	4,02 kN/m ²
Nutzlast in Arbeitsposition	1,78 kN/m ²
Max. Punktbelastung unter Abstützteller	22,4 kN

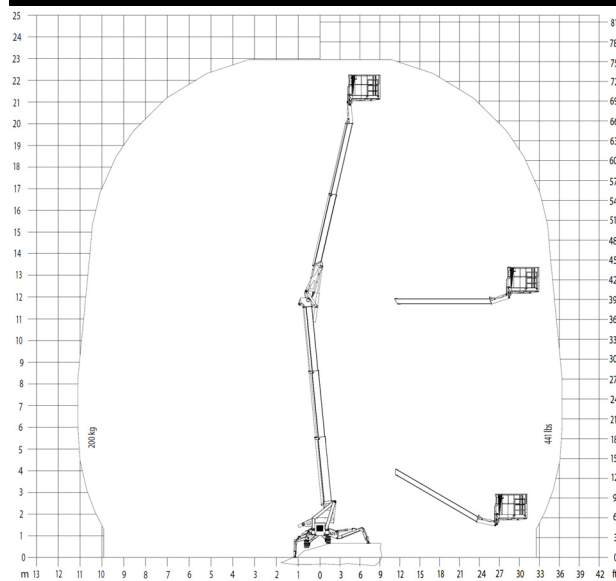
ANTRIEB

Standardantriebsarten (Elektro- & Verbrennungsmotor)	1) Diesel: Kubota Z 602 (10,8 kW, 14,7 PS) 2) Elektromotor: (230 V, 12,9 A, 2,2 kW)
Optionale Antriebsarten	1) Elektro: 400 V E-Motor 2) Batterie: 48 V Batterieantrieb
Tankinhalt (Dieselmotor)	13,0 l

LEO 23GT



ARBEITSDIAGRAMM



ENTSPRICHT DEN NORMEN



EN ISO 9001



ANSI A92.5-2006
CSA B354.1-04
EN 280:2001

Sämtliche Angaben sind unverbindlich und ohne Gewähr. Änderungen sind ohne Ankündigung vorbehalten. Bilder und Zeichnungen dienen nur der Illustration. Für den sachgemäßen Gebrauch dieser Maschinen ist die entsprechende Bedienungsanleitung heranzuziehen. Nichtbefolgung der Bedienungsanleitung bei der Verwendung unserer Produkte oder anderweitig fahrlässiges Verhalten kann zu schwerwiegenden Verletzungen oder Tod führen. Für dieses Produkt wird ausschließlich die schriftlich niedergelegte Standardgewährleistung gewährt. Teupen leistet darüber hinaus keine anders vereinbarte oder stillschweigend implizierte Gewährleistung. Die Bezeichnungen der aufgeführten Produkte und Leistungen sind gegebenenfalls Marken, Servicemarken oder Handelsnamen der Teupen Maschinenbau GmbH und/oder ihrer Tochtergesellschaft in den USA und anderen Ländern. "Teupen", "LEO Series" und "Access redefined" sind eingetragene Warenzeichen der Teupen GmbH. 2013-A © 2013 Teupen Maschinenbau GmbH.

Ausstattung

FAHRWERK

- Kraftvolles Kettenfahrwerk mit hydraulischem Bremssystem
- Punktgenaues Manövrieren über feinfühlig-elektrohydraulische Kabelsteuerung
- Gummiketten mit speziell angeordnetem Profil für optimalen Grip
- Weisse, non-marking Gummiketten
- Kettenfahrgerüst in Höhe und Breite verstellbar

ABSTÜTZUNG

- Vollhydraulische Schnellabstützung mit Abstützautomatik & Aufstellüberwachung
- Variables Abstützsystem mit einseitig oder beidseitig schmaler Abstützung
- Abriebfeste PVC Abstützteller

BÜHNENSYSTEM

- Teleskopierbare Unter- & Oberarme, trapezförmige Alu-Profile, auf Teflon gleitend
- Alle Funktionen vom Korb aus steuerbar
- Stufenlose Elektro-Proportionalsteuerung, selbsterklärende Bedienerführung
- Robustes, abschließbares Bedienpult mit integrierter Bedienebene
- Parallelgeführter Arbeitskorb mit vollhydraulischer Nivellierung
- Außer mittig angebrachter, um 180° drehbarer Arbeitskorb für zusätzliche Flexibilität
- Schwenkeinrichtung mit Hochleistungs-drehkranz, Schneckengetriebe & Hydromotor
- Anfahrunterstützung Transportstellung für korrektes Aufsetzen des Oberarms

ANTRIEB

- 230 V Elektromotor für Inneneinsätze
- Kubota Dieselmotor Z602 mit elektronisch geregelter Motorsteuerung
- Start-Stopp-Einrichtung des Verbrennungsmotors direkt vom Korb

PRODUKTIVITÄT, SICHERHEIT, QUALITÄT

- 230 V/16 A Steckdose im Arbeitskorb
- Ergonomisch geformter Arbeitskorb, Anschlagpunkte für Sicherheitsgurte & Ablage
- Abschließbare Staubbox für Kabelfernbedienung
- Hochwertige Lackierung in RAL 3020 (rot)
- Hydraulischer Notablass über Handpumpe
- Innenliegend geschützte Energieführung für die Korbsteuerung
- Hydraulikanlage serienmäßig mit biologisch abbaubarem Öl befüllt
- Sperrblöcke - hydr. entsperrebare Rückschlagventile direkt an Hydraulikzylindern
- Druckbegrenzungsventile zur Absicherung des Hydrauliksystems
- Öltank, Notsteuerung, Verbindungsleitungen usw. sind geschützt angebracht
- Stoßfeste Abdeckung über Elektrogehäuse, Bedienpult unten und Teleskopierzylinder
- Leicht abnehmbare Haubenteile für optimale Zugänglichkeit
- Betriebsstundenzähler
- Kabelfernbedienung als vollständiges Bedienpult für Untenanschluss



OPTIONEN

- Karabinerhaken am Teleskop
- Elektrischer Notablass; Mehrgewicht: 12 kg
- 4 Abdeckungen Kolbenstangen-Abstützzyylinder
- Sonderlackierung einfarbig nach RAL-Tönen (ausgenommen Metallic-Lacke, Leucht- und Sonderfarben)
- Sonderlackierung zweifarbig nach RAL-Tönen (ausgenommen Metallic-Lacke, Leucht- und Sonderfarben, Preis auf Anfrage)
- Baupaket bestehend aus:
 - Abdeckung Hydrauliktank
 - Abdeckung Untensteuerung
 - Abdeckung Kolbenstangen-Abstützzyylinder
- Kettenfahrgerüst hydraulisch verstellbar
- Elektroantrieb 400 V (anstelle 230 V)
- Batterieantrieb 48 V (anstelle Diesel-Motor)**
- 2 Scheinwerfer an der Motorhaube

*** Bei einem Transport auf Tieflader ist diese Option nicht möglich, da ansonsten das zul. Gesamtgewicht von 3,5 t überschritten wird.*

ZUBEHÖR

- 4 Unterlegplatten, 450 x 400 x 40 mm, Kunststoff
- Transporthalterung für U-Platten, abschließbar; Mehrgewicht: 4 kg
- Verlegeplatte 2000 x 1000 x 15 mm, Material Kunststoff
- Sicherheitsgurt
- 2x Kettenschutzbezug LEO, aus hochwertigem Polypropylen-Gewebe
- Alu-Tandem-Tieflader
inkl. 4 Spanngurte (Länge 3,50 m)
Zul. Gesamtgewicht: 3.500 kg
Gummifederachsen Tandem: 3.500 kg
Eigengewicht: ca. 430 kg
Räder 155/70/R12 ET20
Beleuchtungsträger nach EU-Richtlinien

Anfragen aus Europa, Asien, Mittlerer Osten & Afrika:

Zentrale

Teupen Maschinenbau GmbH
Marie-Curie-Str. 13
Deutschland

phone +49 2562 8161-0
fax +49 2562 6161-888

mail@teupen.com
www.teupen.com

Anfragen aus Nord- & Südamerika:

USA Niederlassung

Teupen USA, Inc.
10701 Southern Loop Blvd.
Pineville, NC 28134, USA

phone (704) 248-9871
fax (704) 248-9889

infousa@teupen.com
www.teupen.com/us